

Desenho Técnico - Nivelamento Instrumentação

Normas de Desenho Técnico

eek.edu@outlook.com

Emílio Eiji Kavamura, MSc

eek.edu@outlook.com

Universidade Federal do Paraná

eek.edu@outlook.com

18 de março de 2015

Parte I

NIVELAMENTO - Instrumentação

Desenho
Técnico -
Fundamen-
tamento
Instrumentação

eek.edu@outlook.com 1 NIVELAMENTO - Instrumentos

NIVELAMENTO

- Instru-
mentos

Traçado

Linhas -
Prática

Traço

Instrumentação

Esquadros

Prática

Compasso

Traçado

Práticas

Práticas
para
entrega

Desenho
Técnico -
Fundamento
Instrumentação

1 NIVELAMENTO - Instrumentos

NIVELAMENTO

Instrumentos

Traçado

Linhas -
Prática

Traço

Instrumentação

Esquadros

Prática

Compasso

Traçado

Práticas

Práticas
para
entrega

- Traçado

- Traço

- Esquadros

- Esquadros - Práticas

- Compasso

- Sequência de traçado

Desenho
Técnico
Instrumentação

eek.edu@outlook.com

1 NIVELAMENTO - Instrumentos

- Traçado

- Traço

NIVELAMENTO
- Instru-
mentos

Traçado

Linhas -
Prática

Traço

Instrumentação

Esquadros

Prática

Compasso

Traçado

Práticas

Práticas

para

entrega

Linhas Técnicas

Espessura do grafite - traçado

.005 in.	.007 in.	.010 in.	.012 in.	.014 in.	.020 in.
.13 mm	.18 mm	.25 mm	.30 mm	.35 mm	.50 mm

.024 in.	.028 in.	.031 in.	.039 in.	.047 in.	.055 in.	.079 in.
.60 mm	.70 mm	.80 mm	1.00 mm	1.20 mm	1.40 mm	2.00 mm

Desenho Técnico - Instrumentação

eek.edu@outlook.com eek.edu@out

NIVELAMENTO - Instrumentos

Traçado

Linhas - Prática

Traço

Instrumentação

Esquadros

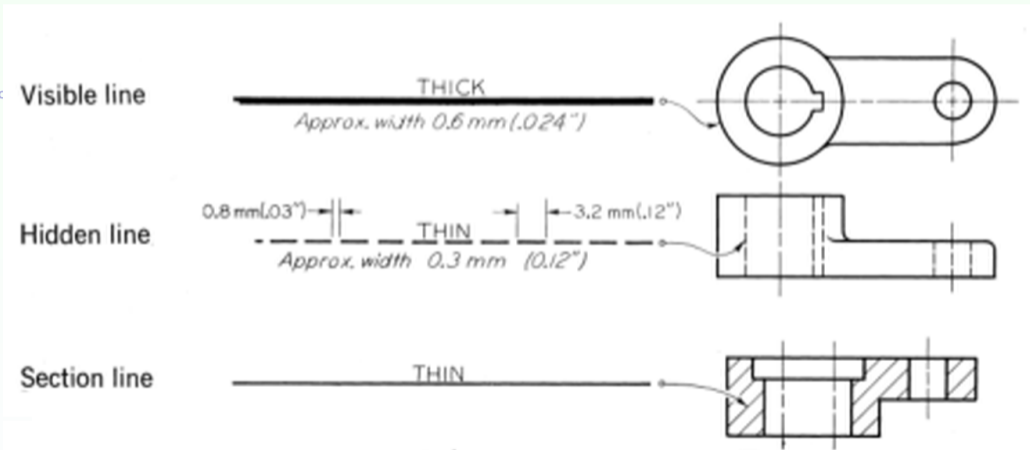
Prática

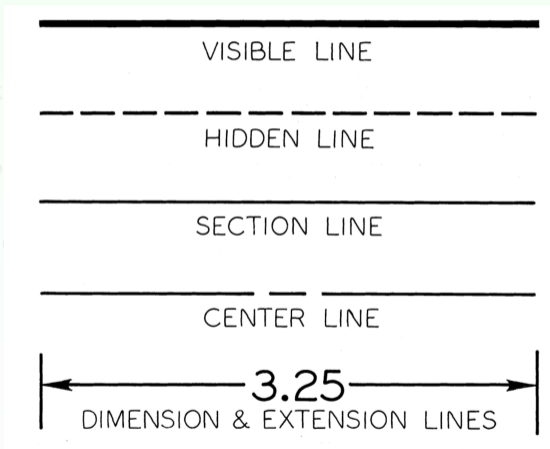
Compasso

Traçado

Práticas

Práticas para entrega



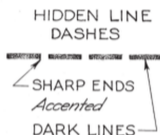




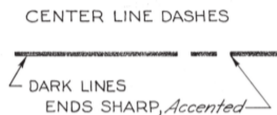
THIS



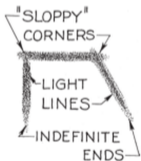
THIS



THIS



THIS



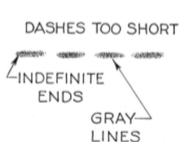
NOT THIS

(a)



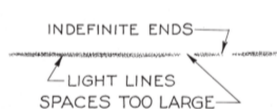
NOT THIS

(b)



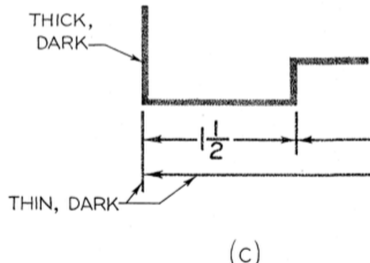
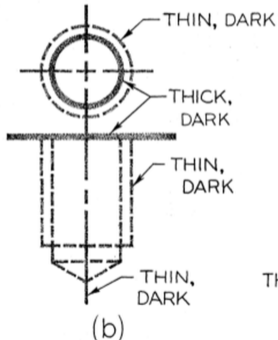
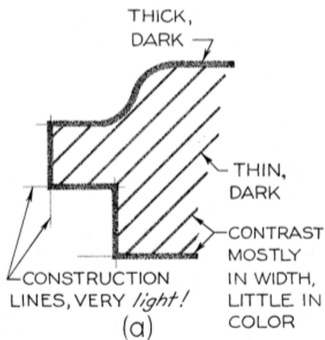
NOT THIS

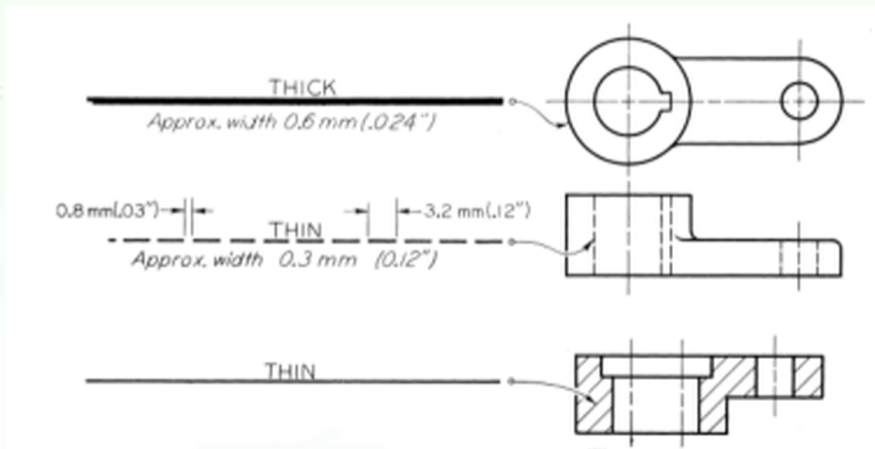
(c)



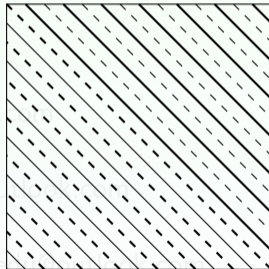
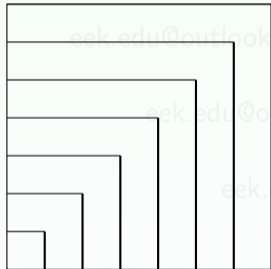
NOT THIS

(d)





Sabendo que ambos os quadrados tem 70 mm de lado. Executar o traçado horizontal e vertical do primeiro quadro. Executar o traçado inclinado de 135° do segundo quadro.



NIVELAMENTO

- Instru-
mentos

Traçado

Linhas -
Prática

Traço

Instrumentação

Esquadros

Prática

Compasso

Traçado

Práticas

Práticas

para

entrega

Desenho
Técnico
Instrumentação

eek.edu@outlook.com

1 NIVELAMENTO - Instrumentos

- Traçado
- Traço

NIVELAMENTO
- Instru-
mentos

Traçado

Linhas -
Prática

Traço

Instrumentação

Esquadros

Prática

Compasso

Traçado

Práticas

Práticas

para
entrega

3 Medidas Fundamentais

NIVELAMENTO

- Instru-
mentos

Traçado

Linhas -
Prática

Traço

Instrumentação

Esquadros

Prática

Compasso

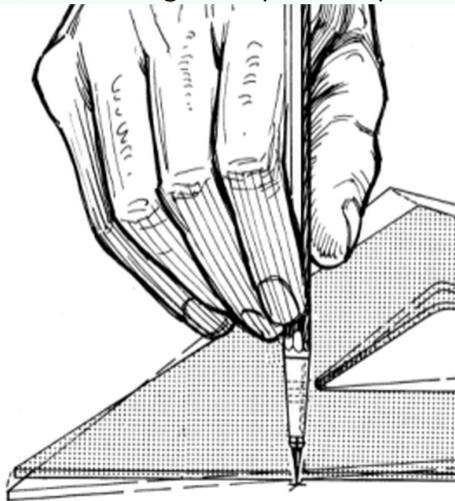
Traçado

Práticas

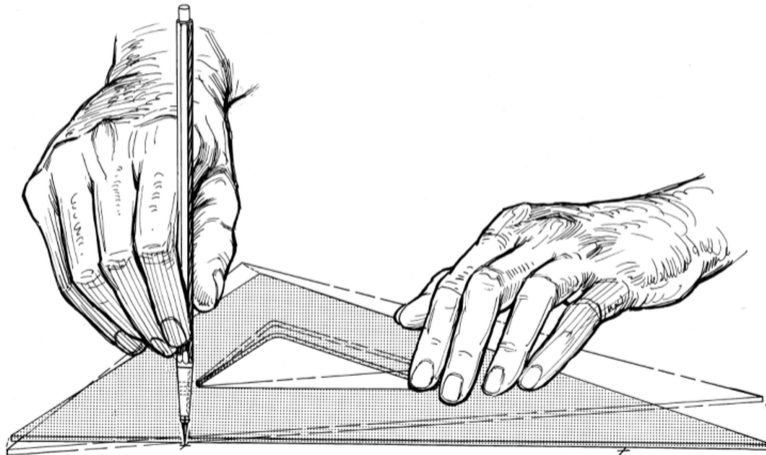
Práticas
para
entrega

A ponta do grafite na régua/esquadro.

Posicionando a régua no primeiro ponto.



Ajustando a posição da régua no segundo ponto.



Desenho
Técnico -
Nivelamento
Instrumentação

eeek.edu@outlook.com

- Traçado

- Traço

eeek.edu@outlook.com

NIVELAMENTO

- Instru-
mentos

2

Instrumentação

Traçado

- Esquadros

Linhas -
Prática

- Esquadros - Práticas

Traço

- Compasso

Instrumentação

- Sequência de traçado

Esquadros

Prática

Compasso

Traçado

Práticas

Práticas

para

entrega

eeek.edu@outlook.com

Desenho
Técnico -
Nivelamento
Instrumentação

1 NIVELAMENTO - Instrumentos

eeek.edu@outlook.com

NIVELAMENTO - Instru- mentos

2 Instrumentação

Traçado

Linhas -
Prática

Traço

Instrumentação

Esquadros

Prática

Compasso

Traçado

Práticas

Práticas

para

entrega

3 Medidas Fundamentais

NIVELAMENTO

- Instru-
mentos

Traçado

Linhas -
Prática

Traço

Instrumentação

Esquadros

Prática

Compasso

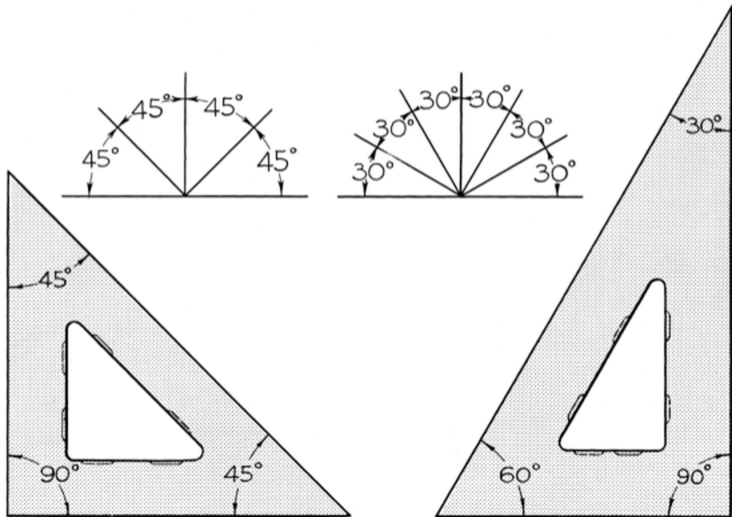
Traçado

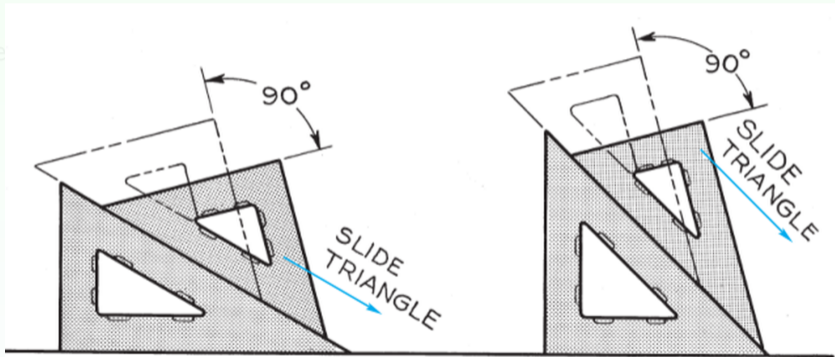
Práticas

Práticas

para

entrega





NIVELAMENTO

- Instru-
 mentos

Traçado

Linhas -
 Prática

Traço

Instrumentação

Esquadros

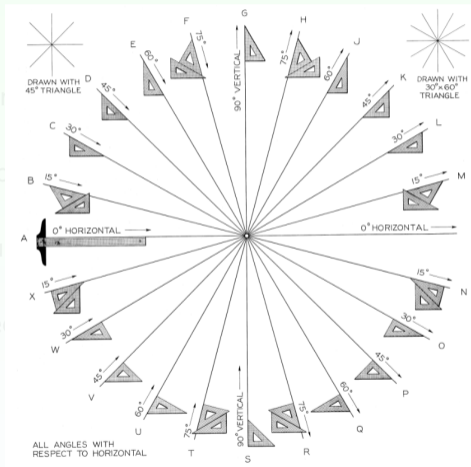
Prática

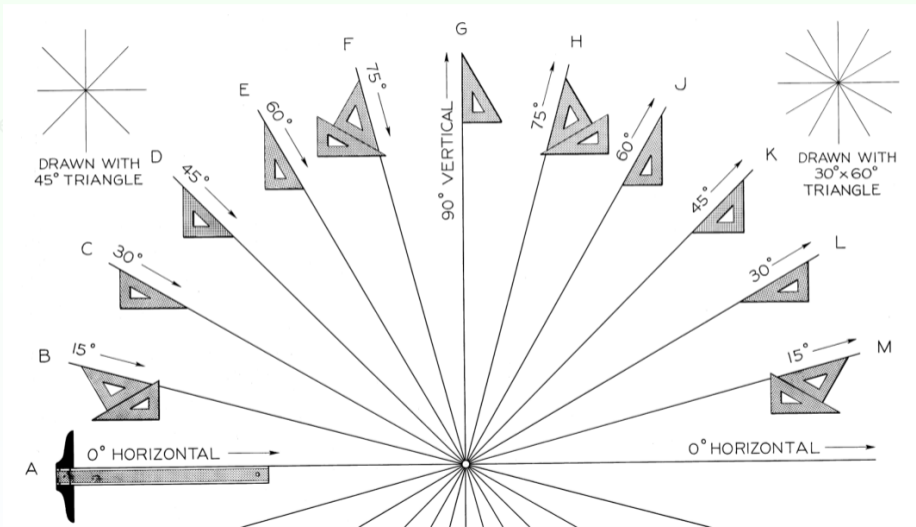
Compasso

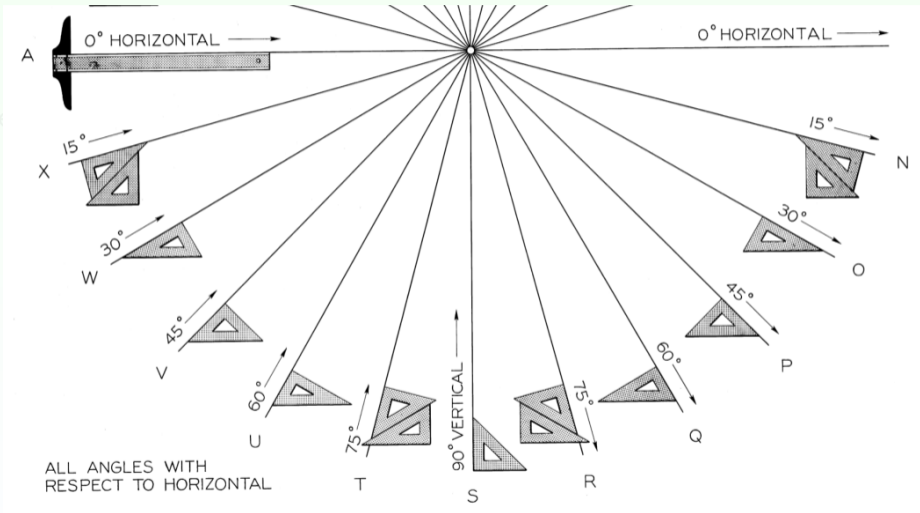
Traçado

Práticas

Práticas
 para
 entrega







Desenho
Técnico -
Nivelamento
Instrumentação

1 NIVELAMENTO - Instrumentos

eeek.edu@outlook.com

eeek.edu@outlook.com

NIVELAMENTO - Instru- mentos

2 Instrumentação

- Instru-
mentos

Traçado

Linhas -
Prática

Traço

Instrumentação

Esquadros

Prática

Compasso

Traçado

Práticas

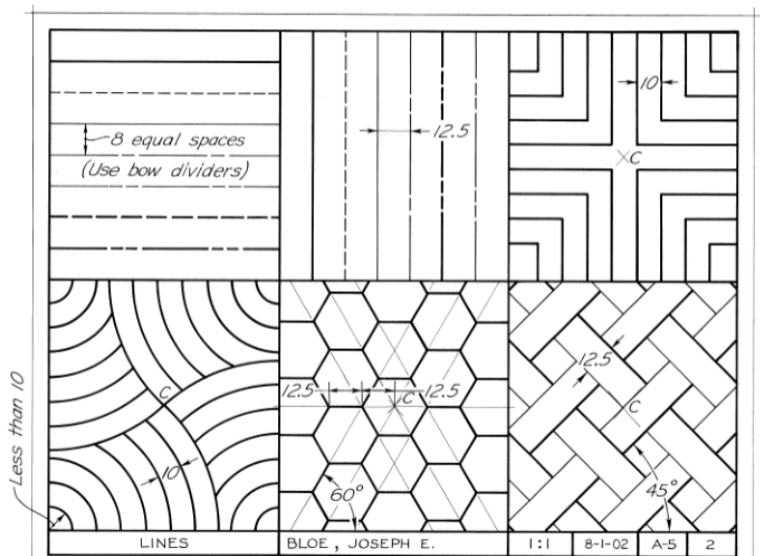
Práticas

para

entrega

3 Medidas Fundamentais

eeek.edu@outlook.com



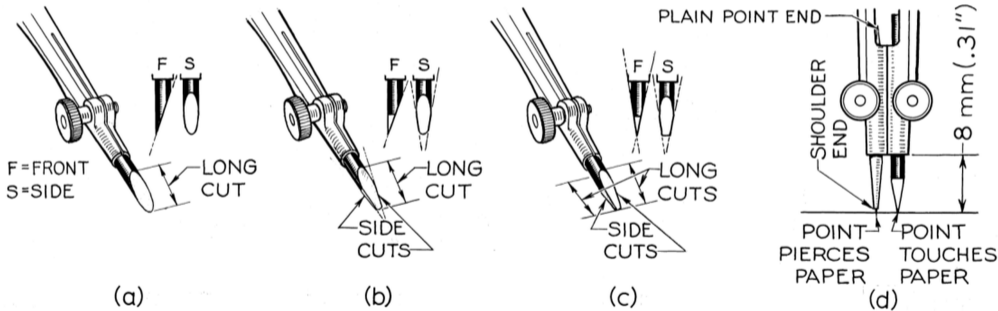
1 NIVELAMENTO - Instrumentos

NIVELAMENTO - Instru- mentos

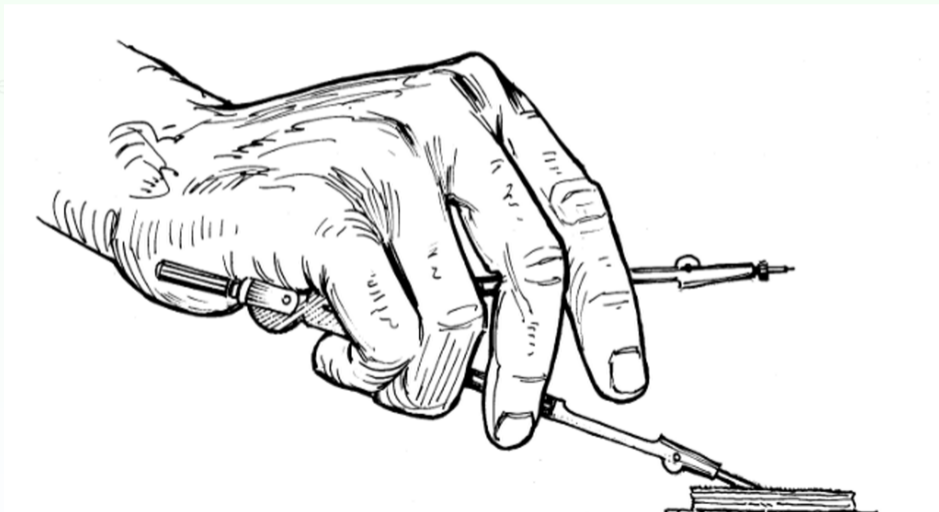
2 Instrumentação

3 Medidas Fundamentais

Ajuste da ponta seca.



Facetando a ponta seca.



Usando o compasso.



NIVELAMENTO

- Instrumentos

Traçado

Linhas - Prática

Traço

Instrumentação

Esquadros

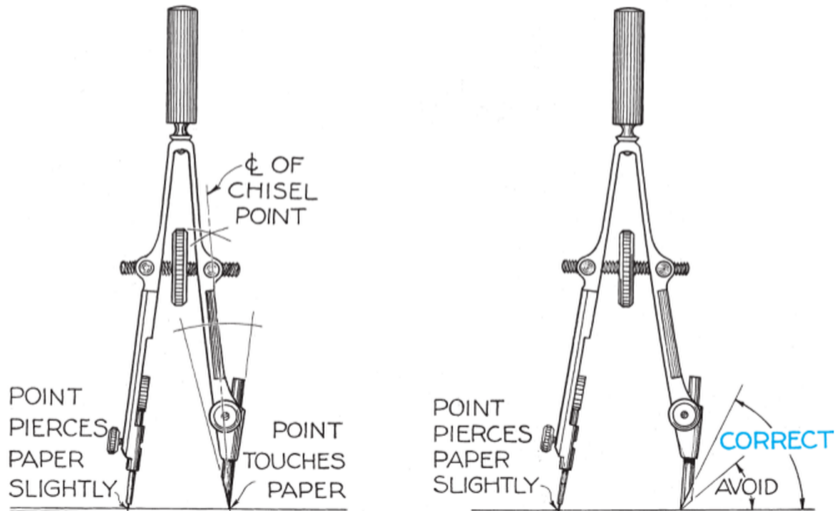
Prática

Compasso

Traçado

Práticas

Práticas para entrega



Desenho
Técnico -
Nivelamento
Instrumentação

1 NIVELAMENTO - Instrumentos

eeek.edu@outlook.com

NIVELAMENTO - Instru- mentos

2 Instrumentação

Traçado

Linhas -
Prática

Traço

Instrumentação

Esquadros

Prática

Compasso

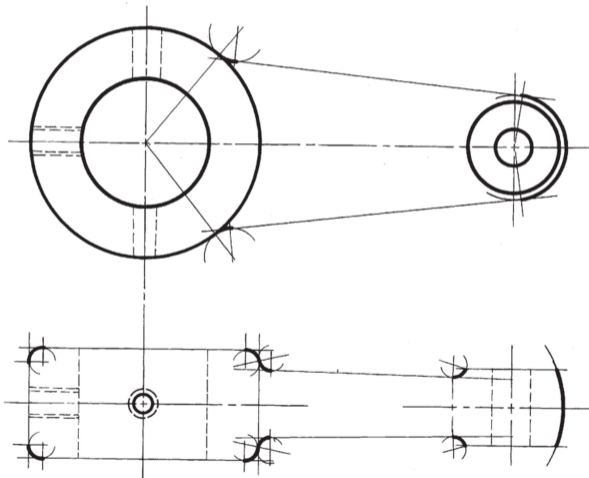
Traçado

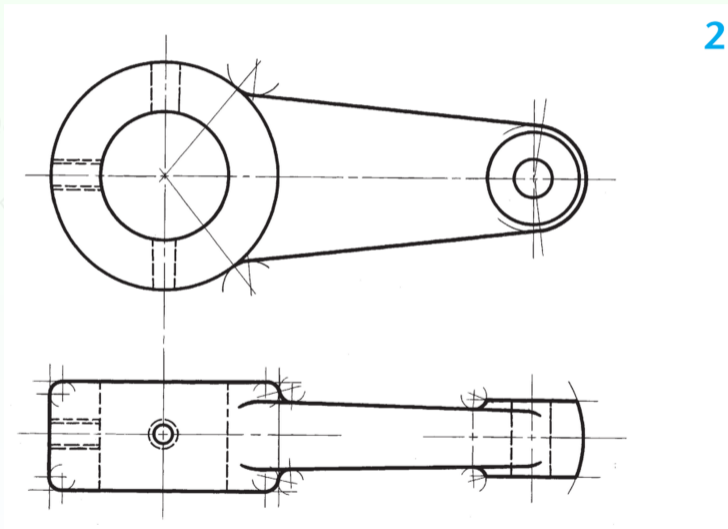
Práticas

Práticas

para
entrega

3 Medidas Fundamentais





Desenho
Técnico
Instrumentação

eek.edu@outlook.com

NIVELAMENTO

- Instru-
mentos

Traçado

Linhas -
Prática

Traço

Instrumentação

Esquadros

Prática

Compasso

Traçado

Práticas

Práticas

para
entrega

Desenho
Técnico
Instrumentação

eek.edu@outlook.com

NIVELAMENTO

- Instru-
mentos

Traçado

Linhas -
Prática

Traço

Instrumentação

Esquadros

Prática

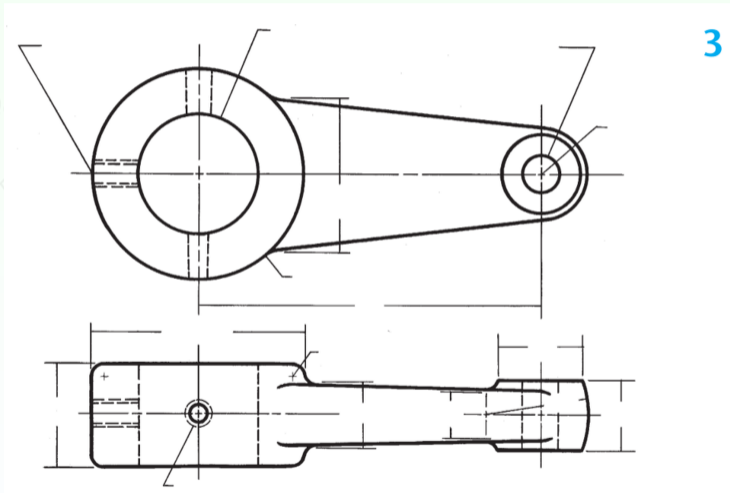
Compasso

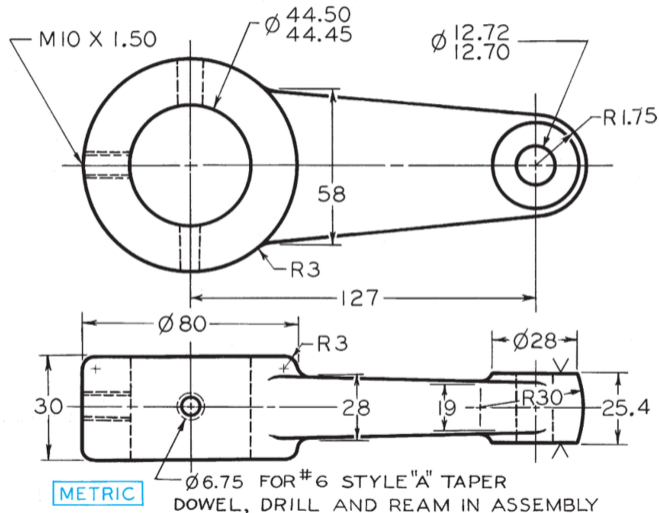
Traçado

Práticas

Práticas

para
entrega





NIVELAMENTO

- Instru-
mentos

Traçado

Linhas -
Prática

Traço

Instrumentação

Esquadros

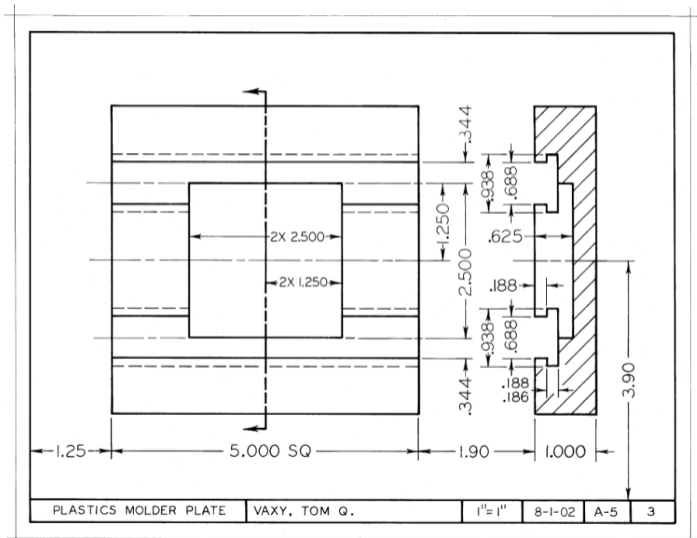
Prática

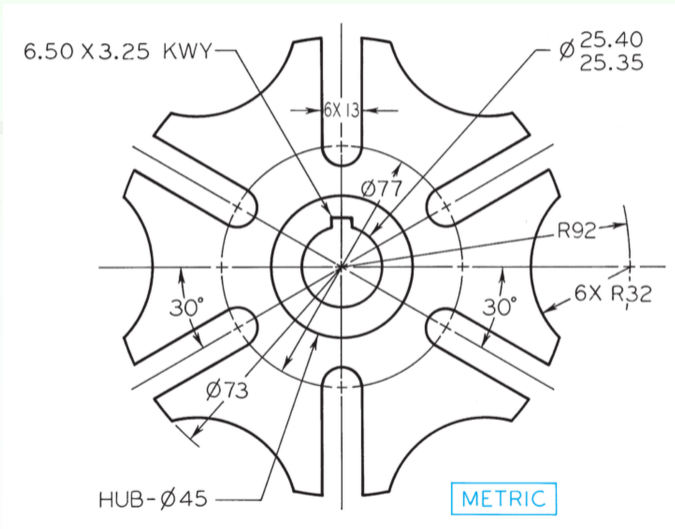
Compasso

Traçado

Práticas

Práticas
para
entrega





NIVELAMENTO

- Instru-
mentos

Traçado

Linhas -
Prática

Traço

Instrumentação

Esquadros

Prática

Compasso

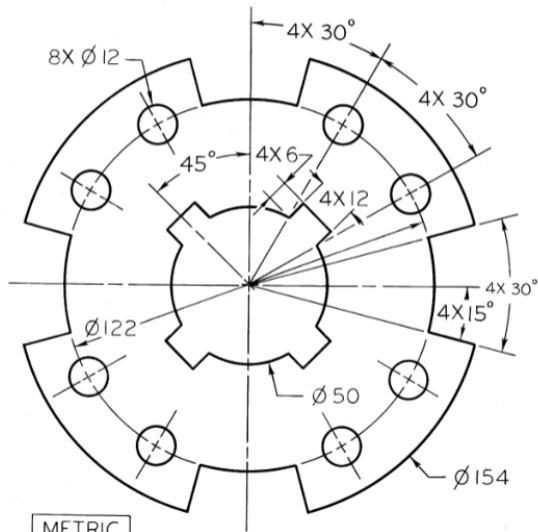
Traçado

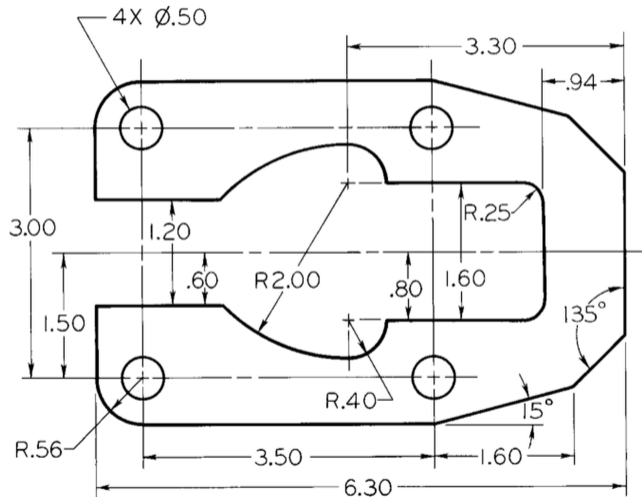
Práticas

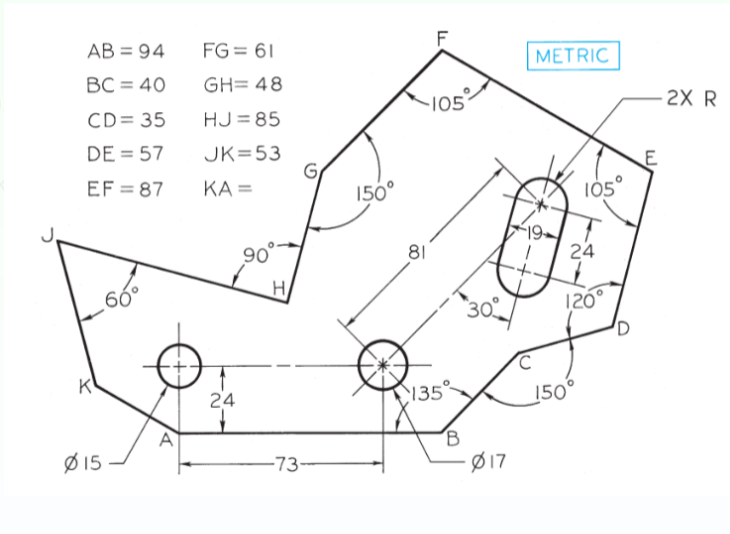
Práticas

para

entrega







NIVELAMENTO

- Instru-
mentos

Traçado

Linhas -
Prática

Traço

Instrumentação

Esquadros

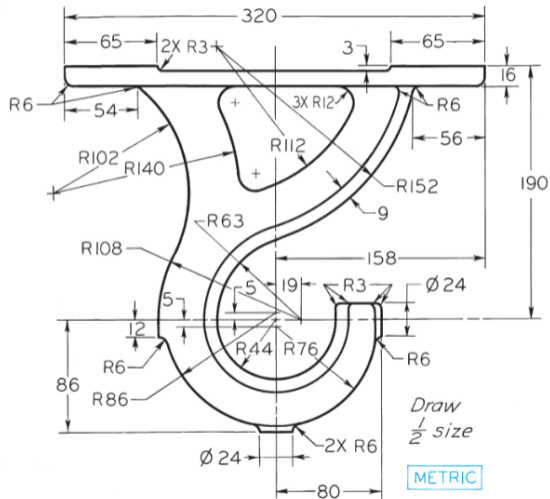
Prática

Compasso

Traçado

Práticas

Práticas
para
entrega



NIVELAMENTO

- Instrumentos

Traçado

Linhas - Prática

Traço

Instrumentação

Esquadros

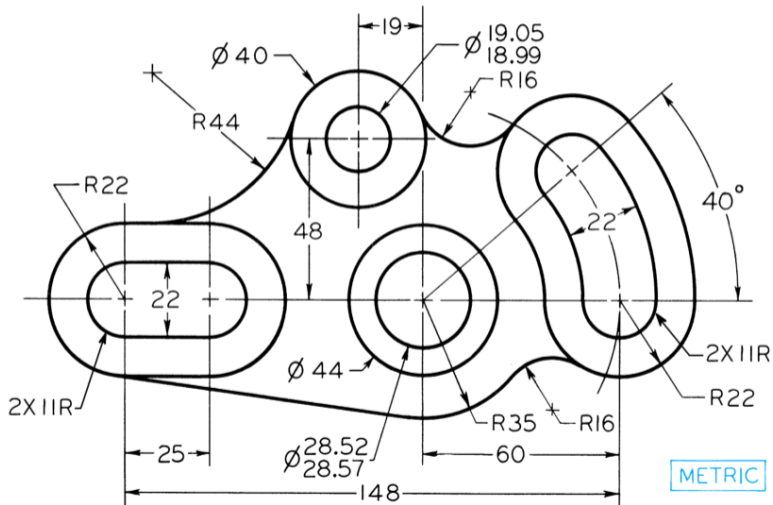
Prática

Compasso

Traçado

Práticas

Práticas para entrega



Instruções:

- 1 utilizar papel A4 com margem; medidas em mm.
- 2 utilizar na orientação horizontal;
- 3 empregando os instrumentos de desenho realize os exercícios.
Utilize sempre que possível o traçado de paralelas utilizando os esquadros;
- 4 as margens do quadro estão marcadas por um retângulo avermelhado;
- 5 verificar e usar as espessuras das linhas de acordo com as normas da ABNT;
- 6 Não é necessário cotar o desenho por enquanto;

NIVELAMENTO

- Instru-
mentos

Traçado

Linhas -
Prática

Traço

Instrumentação

Esquadros

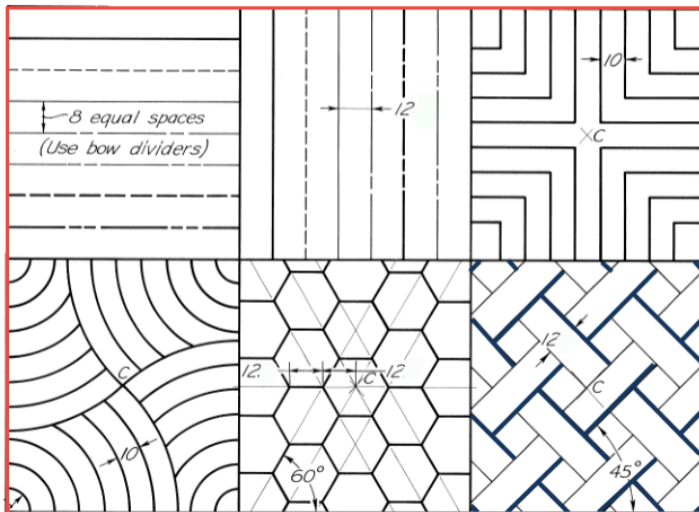
Prática

Compasso

Traçado

Práticas

Práticas
para
entrega



NIVELAMENTO

- Instrumentos

Traçado

Linhas - Prática

Traço

Instrumentação

Esquadros

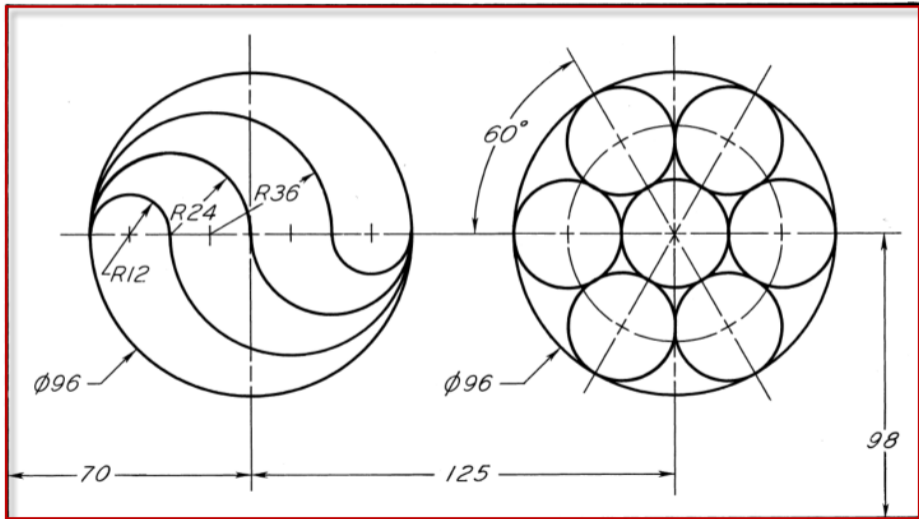
Prática

Compasso

Traçado

Práticas

Práticas para entrega



Desenho

Técnico

Nivelamento

Instrumentação

Instrumentação

eeek.edu@outlook.com

NIVELAMENTO

- Instru-

mentos

Traçado

Linhas -
Prática

Traço

Instrumentação

Esquadros

Prática

Compasso

Traçado

Práticas

Práticas

para

entrega

- Traçado

- Traço

- Esquadros

- Esquadros - Práticas

- Compasso

- Sequência de traçado

3 Medidas Fundamentais



Desenho Técnico - Instrumentação

eek.edu@outlook.com

NIVELAMENTO - Instrumentos Traçado Linhas - Prática Traço Instrumentação Esquadros Prática Compasso Traçado Práticas Práticas para entrega

Tabela : Sistema de medidas de comprimento

			1 km	1 mm
Múltiplos	kilômetro	km	1	0.000 001
	hectômetro	hm	10	0.000 01
	decâmetro	dam	100	0.000 1
Fundamental	metro	m	1 000	0.001
Submúltiplos	decímetro	dm	10 000	0.01
	centímetro	cm	100 000	0.1
	milímetro	mm	1 000 000	1



Desenho Técnico - Instrumentação

eek.edu@outlook.com

NIVELAMENTO - Instrumentos Traçado Linhas - Prática Traço Instrumentação Esquadros Prática Compasso Traçado Práticas Práticas para entrega

Tabela : Sistema de medidas de comprimento

			1 km	1 mm
Múltiplos	kilômetro	km	1	0.000 001
	hectômetro	hm	10	0.000 01
	decâmetro	dam	100	0.000 1
Fundamental	metro	m	1 000	0.001
Submúltiplos	decímetro	dm	10 000	0.01
	centímetro	cm	100 000	0.1
	milímetro	mm	1 000 000	1

Tabela : Sistema de medidas de ângulo

unidade	símbolo	1 volta	meia volta	ângulo reto
graus	°	360°	180°	90°
radianos	rad	2π rad	π rad	$\frac{\pi}{2}$ rad
grados	gon	400gon	200gon	100gon
voltas	voltas	1volta	$\frac{1}{2}$ volta	$\frac{1}{4}$ volta

Desenho Técnico
Medida
Instrumentação

eek.edu@outlook.com

NIVELAMENTO

- Instrumentos

Traçado

Linhas - Prática

Traço

Instrumentação

Esquadros

Prática

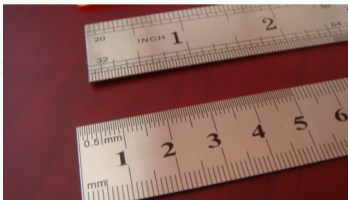
Compasso

Traçado

Práticas

Práticas

para entrega



NIVELAMENTO

- Instru-
mentos

Traçado

Linhas -
Prática

Traço

Instrumentação

Esquadros

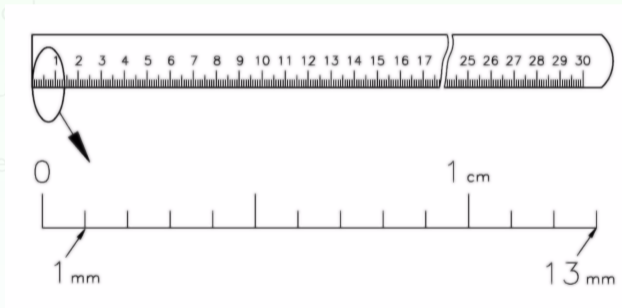
Prática

Compasso

Traçado

Práticas

Práticas
para
entrega



Desenho Técnico -
Fundamentos -
Instrumentação

eek.edu@outlook.com

NIVELAMENTO

- Instru-
mentos

Traçado

Linhas -
Prática

Traço

Instrumentação

Esquadros

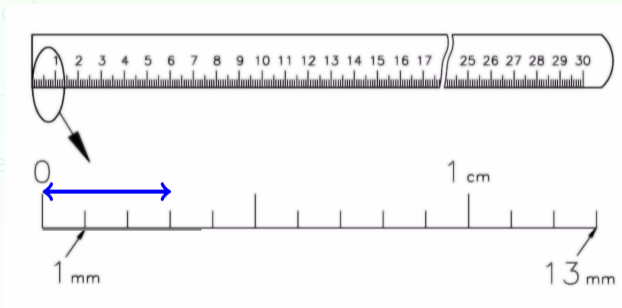
Prática

Compasso

Traçado

Práticas

Práticas
para
entrega



Desenho Técnico -
Fundamentos -
Instrumentação

eek.edu@outlook.com

NIVELAMENTO

- Instru-
mentos

Traçado

Linhas -
Prática

Traço

Instrumentação

Esquadros

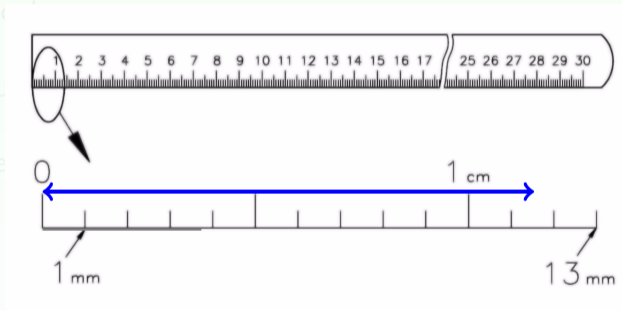
Prática

Compasso

Traçado

Práticas

Práticas
para
entrega



Desenho
Técnico
Instrumentação

eek.edu@outlook.com eek.edu@o

NIVELAMENTO

- Instru-
mentos

Traçado

Linhas -
Prática

Traço

Instrumentação

Esquadros

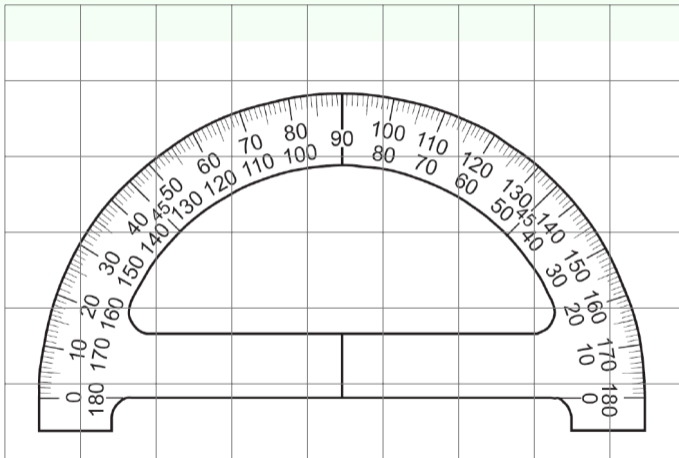
Prática

Compasso

Traçado

Práticas

Práticas
para
entrega



NIVELAMENTO

- Instru-
mentos

Traçado

Linhas -
Prática

Traço

Instrumentação

Esquadros

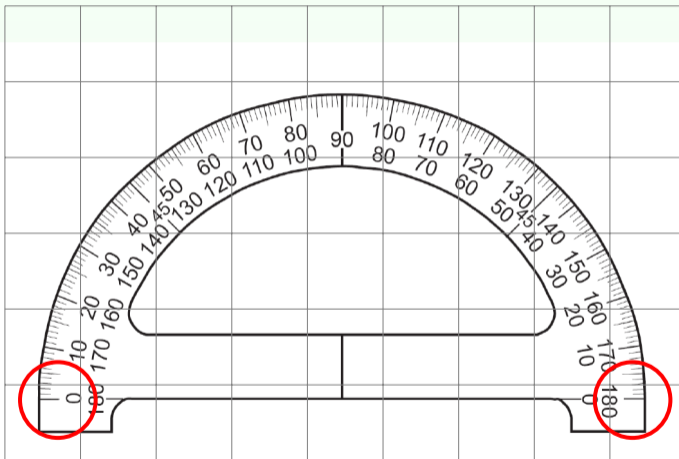
Prática

Compasso

Traçado

Práticas

Práticas
para
entrega



NIVELAMENTO

- Instru-
mentos

Traçado

Linhas -
Prática

Traço

Instrumentação

Esquadros

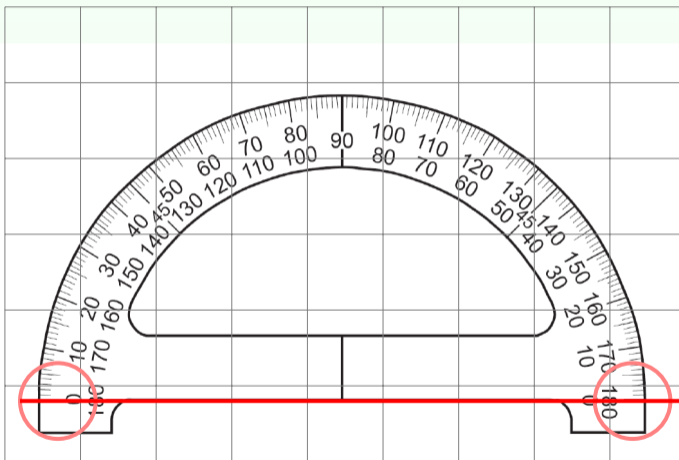
Prática

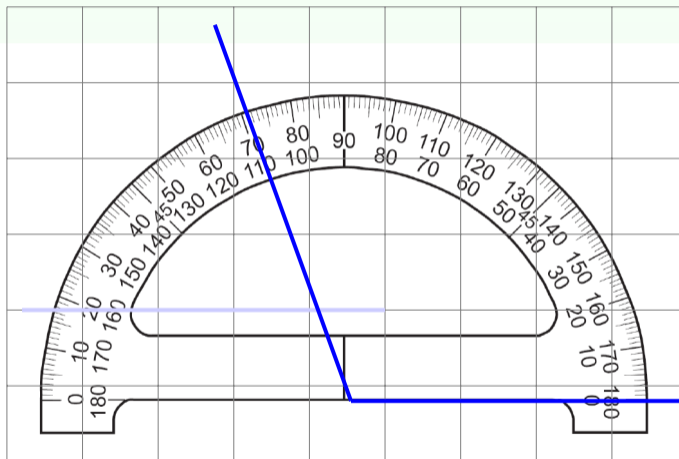
Compasso

Traçado

Práticas

Práticas
para
entrega





Desenho
Técnico
Instrumentação

eek.edu@outlook.com eek.edu@o

NIVELAMENTO

- Instru-
mentos

Traçado

Linhas -
Prática

Traço

Instrumentação

Esquadros

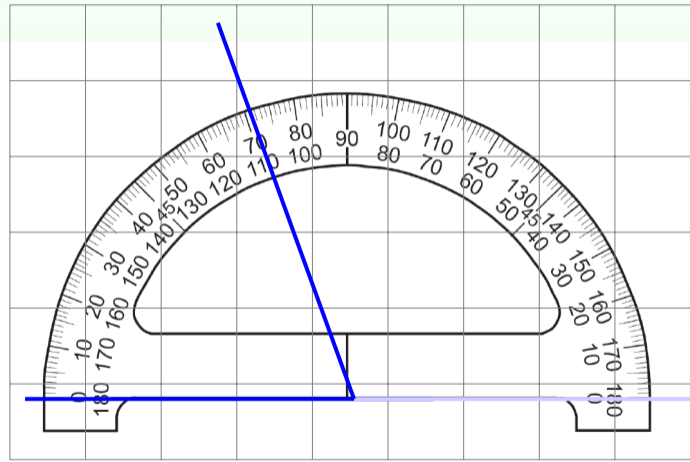
Prática

Compasso

Traçado

Práticas

Práticas
para
entrega



Desenho
Técnico -
Instrumentação

eek.edu@outlook.com

eek.edu@outlook.com

NIVELAMENTO

- Instru-
mentos

Traçado

Linhas -
Prática

Traço

Instrumentação

Esquadros

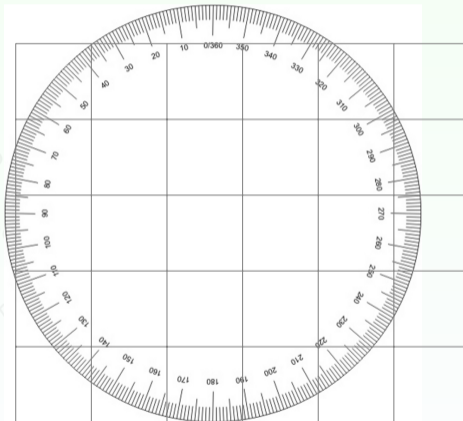
Prática

Compasso

Traçado

Práticas

Práticas
para
entrega



Desenho
Técnico
Instrumentação

eek.edu@outlook.com

NIVELAMENTO

- Instru-
mentos

Traçado

Linhas -
Prática

Traço

Instrumentação

Esquadros

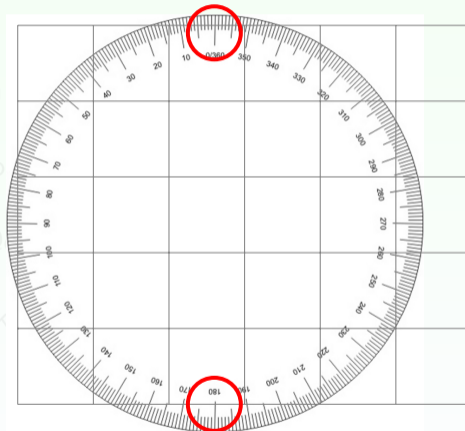
Prática

Compasso

Traçado

Práticas

Práticas
para
entrega



Desenho
Técnico -
Instrumentação

eek.edu@outlook.com

NIVELAMENTO

- Instru-
mentos

Traçado

Linhas -
Prática

Traço

Instrumentação

Esquadros

Prática

Compasso

Traçado

Práticas

Práticas

para
entrega

