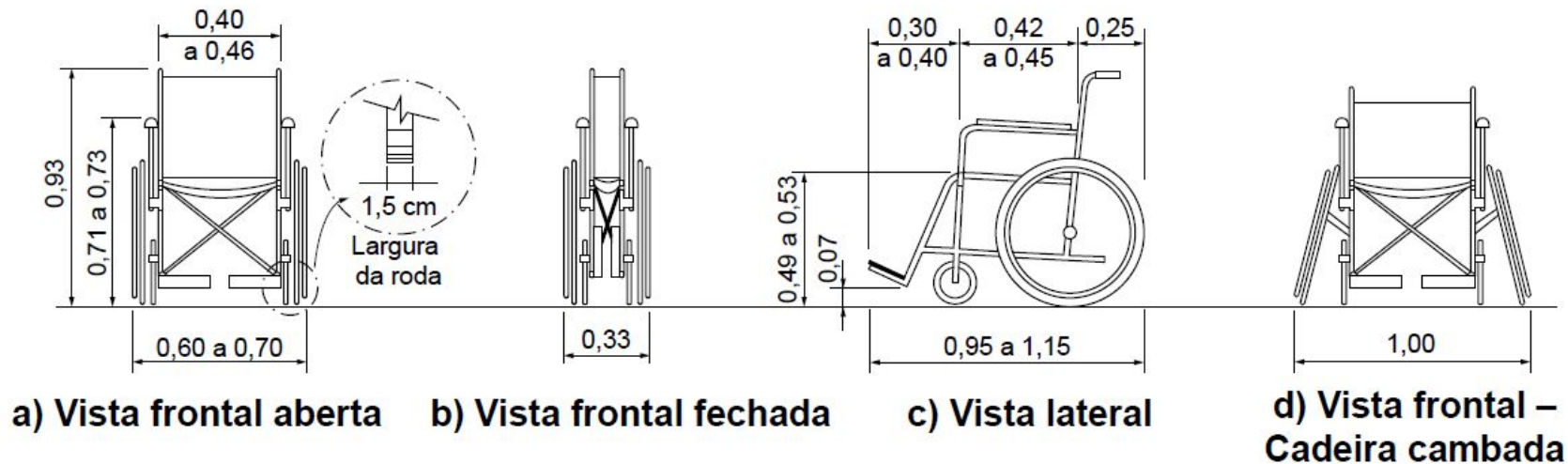


# NBR 9050/2015

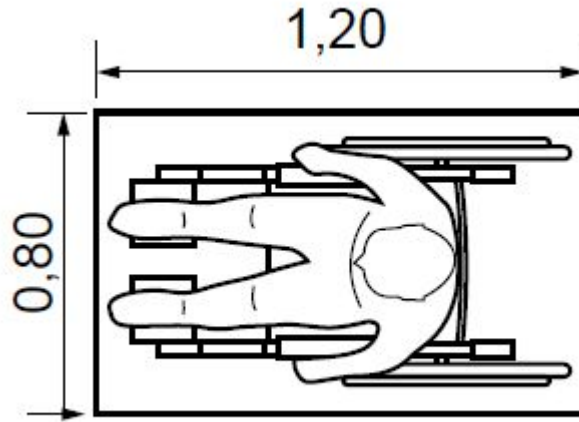
Resumo de informações para banheiros acessíveis

# Cadeira de rodas

Dimensões em metros

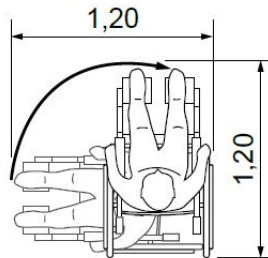
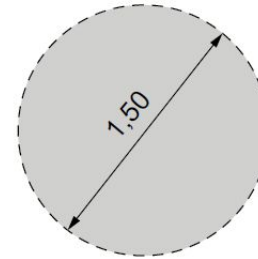
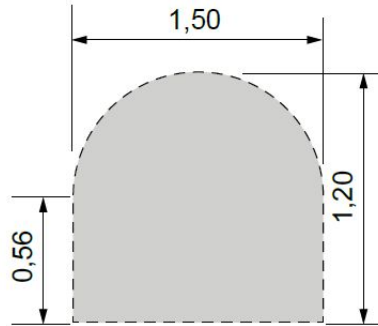
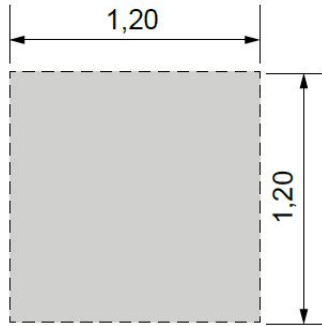


# Módulo de Referência (MR)

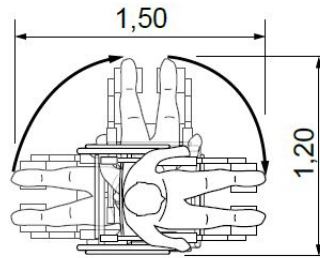


# Área de manobra sem deslocamento

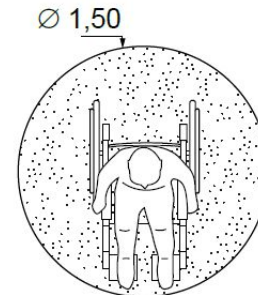
Dimensões em metros



a) Rotação de 90°

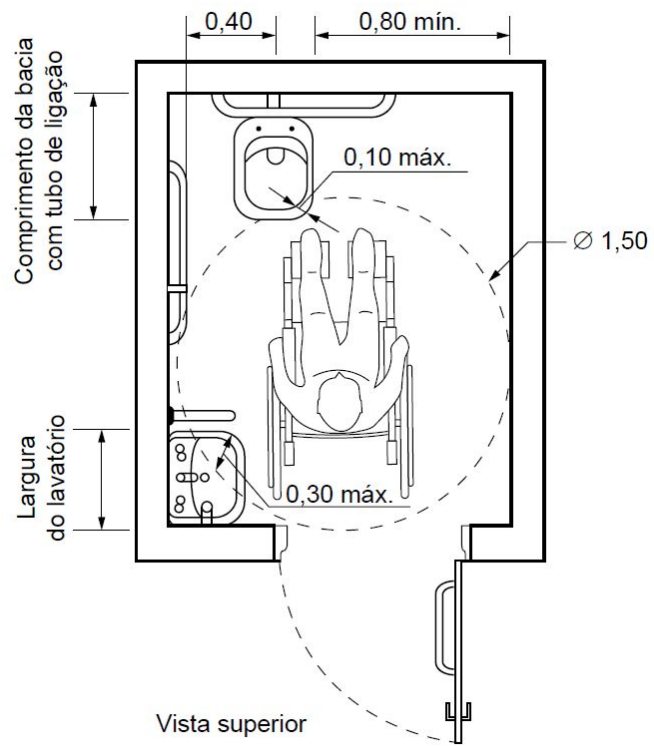


b) Rotação de 180°



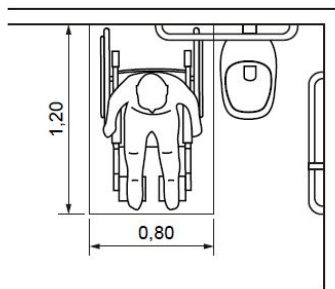
c) Rotação de 360°

# Medidas mínimas de um sanitário acessível

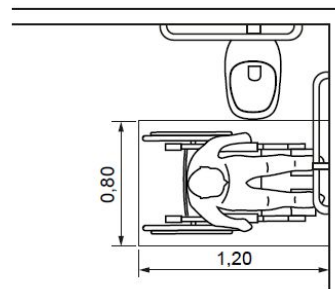


# Áreas de transferência

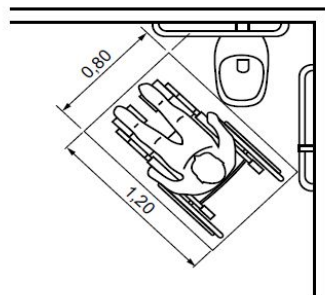
Dimensões em metros



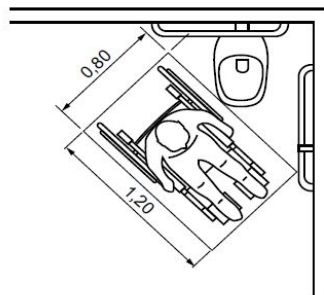
a) Transferência lateral



b) Transferência perpendicular



c) Transferência diagonal A



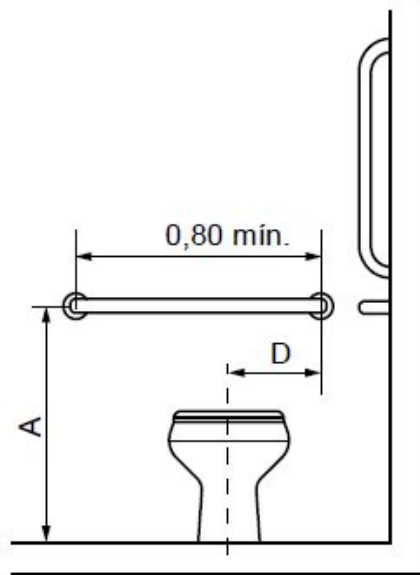
d) Transferência diagonal B

# Posicionamento das barras de apoio - com parede

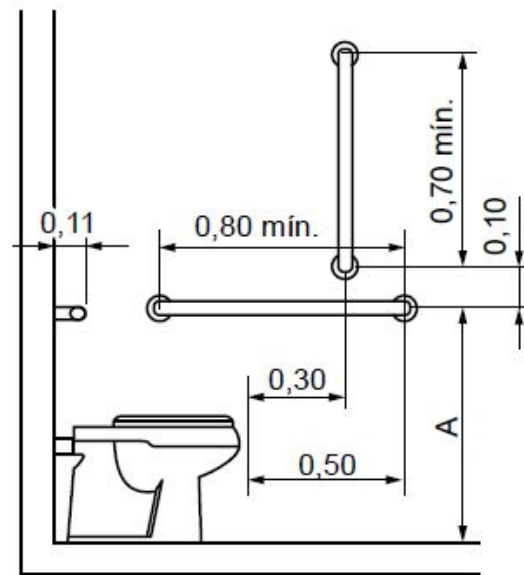
Dimensões em metros



a) Vista lateral direita

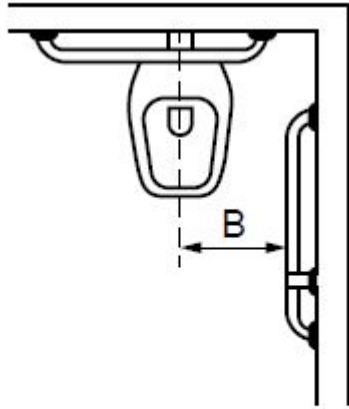


b) Vista frontal



c) Vista lateral esquerda

# Posicionamento das barras de apoio - com parede



d) Vista superior

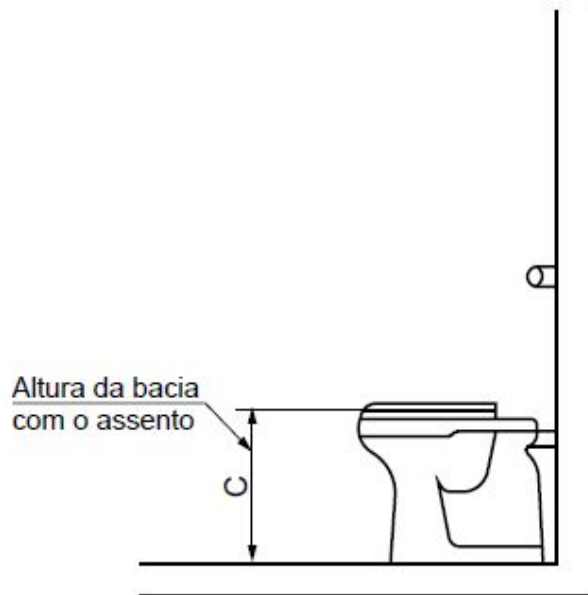
## Legenda

Cotas	Adulto m	Infantil m
A	0,75	0,60
B	0,40	0,25
C	0,46	0,36
D	0,30	0,15

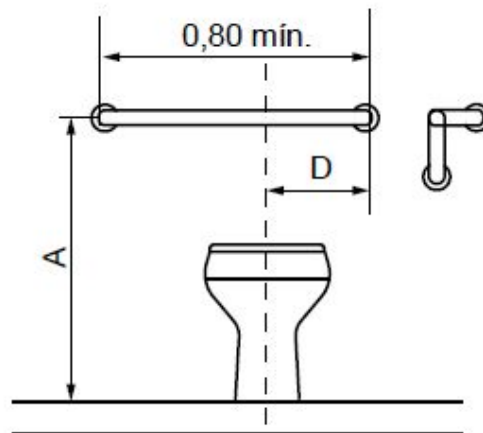


# Posicionamento das barras de apoio - sem parede

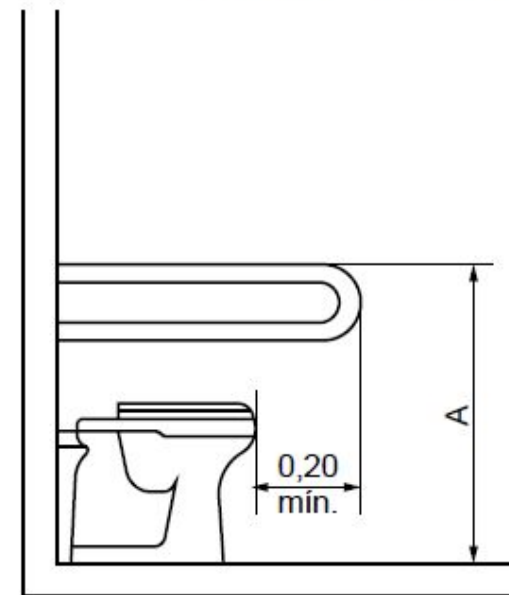
Dimensões em metros



a) Vista lateral direita

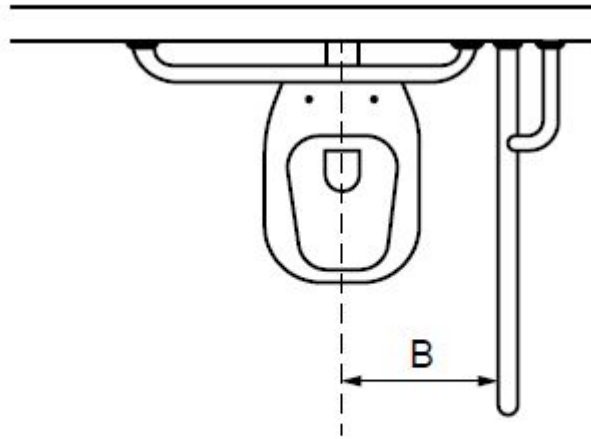


b) Vista frontal



c) Vista lateral esquerda

# Posicionamento das barras de apoio - sem parede



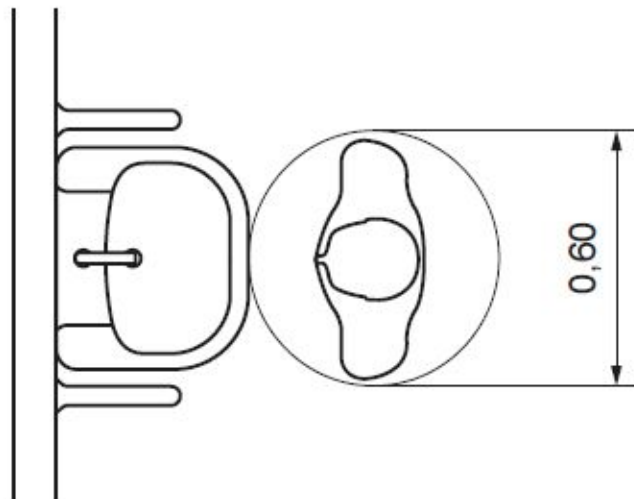
d) Vista superior

## Legenda

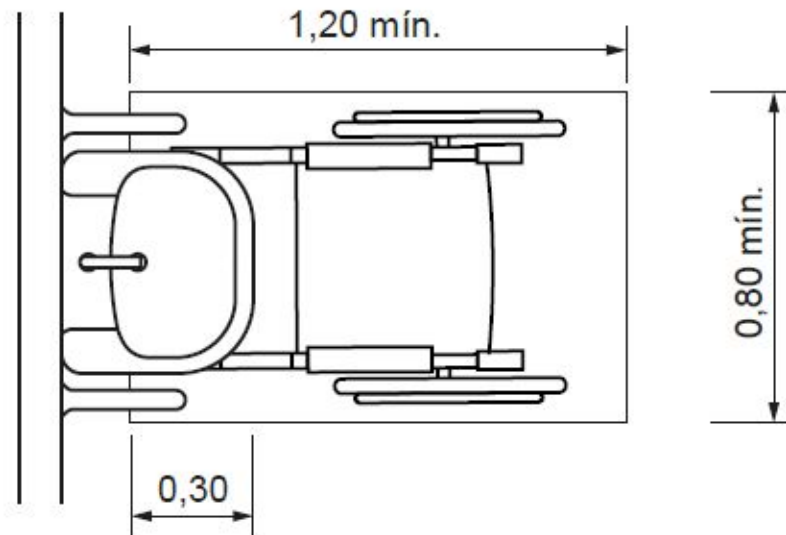
Cotas	Adulto m	Infantil m
A	0,75	0,60
B	0,40	0,25
C	0,46	0,36
D	0,30	0,15

# Área de aproximação de lavatório

Dimensões em metros



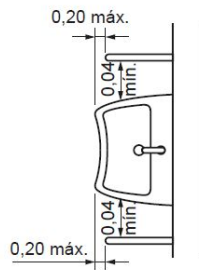
a) Área de aproximação para PMR



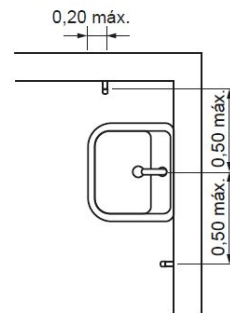
b) Área de aproximação para PCD

# Barras de apoio em lavatórios

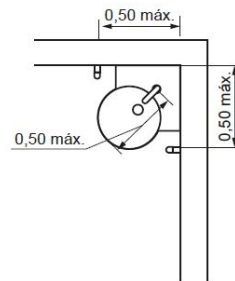
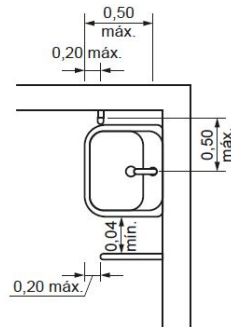
Dimensões em metros



a) Barras horizontais

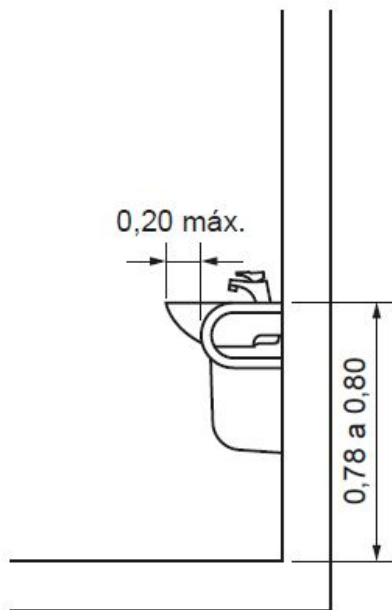


b) Barras verticais

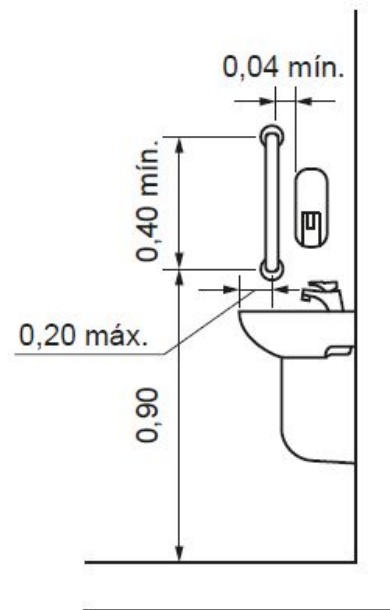


# Barras de apoio em lavatórios

Dimensões em metros



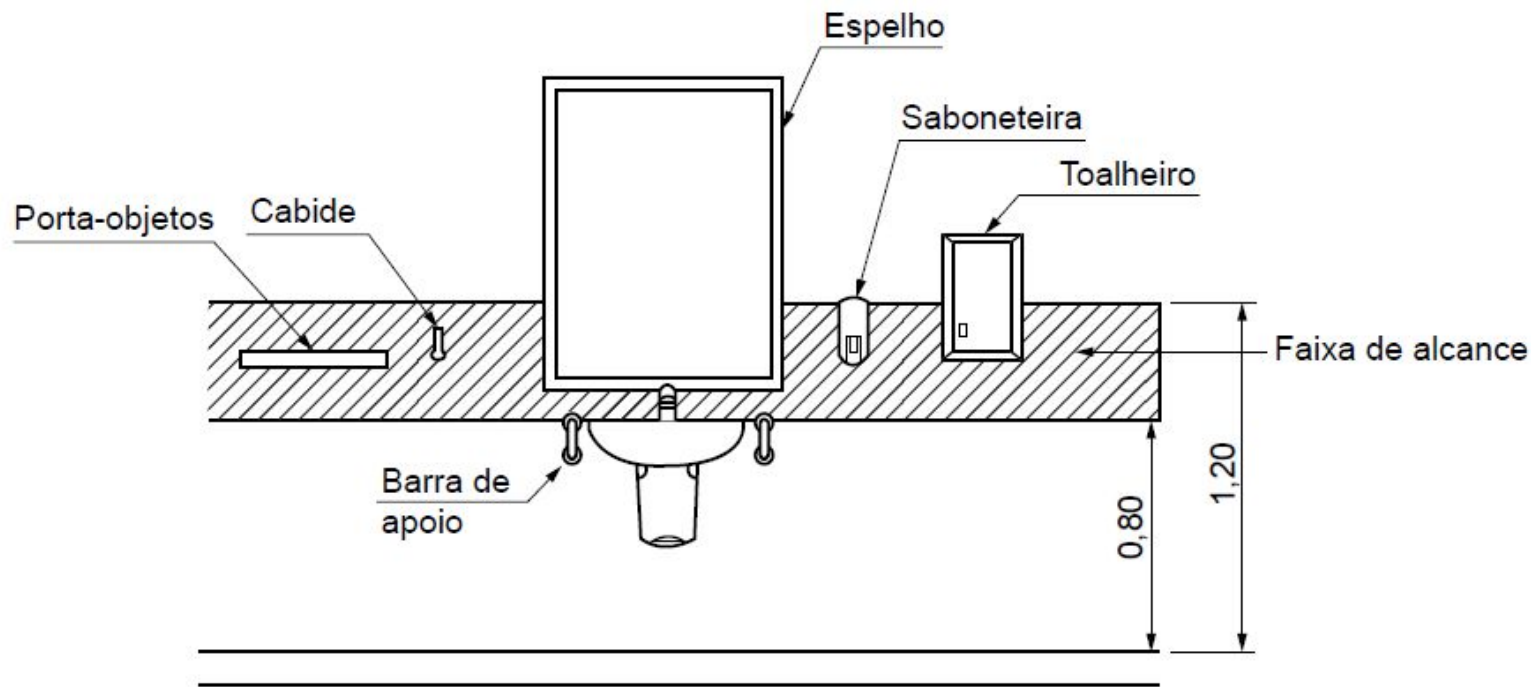
a) Vista lateral –  
Barra horizontal



b) Vista lateral –  
Barra vertical

# Localização de acessórios

Dimensões em metros



# Localização de acessórios



Figura 124 – Localização da papelreira de sobrepor (rolo) – Vista lateral



Figura 125 – Localização da papelreira de sobrepor (interfolhado) – Vista lateral

# Referência

Associação Brasileira de Normas Técnicas. **NBR 9050:2015** - Acessibilidade a edificações, mobiliário, espaços e equipamentos urbanos. Rio de Janeiro, 2015.