

DEPTO EXPRESSÃO GRÁFICA

UFPR  
UNIVERSIDADE FEDERAL DO PARANÁ

# Curso de Extensão 3D Inventor gratuito

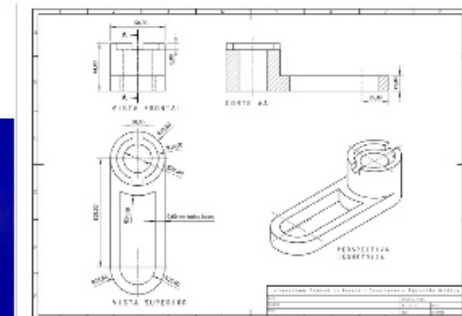
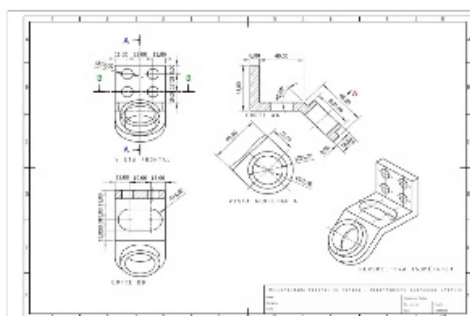
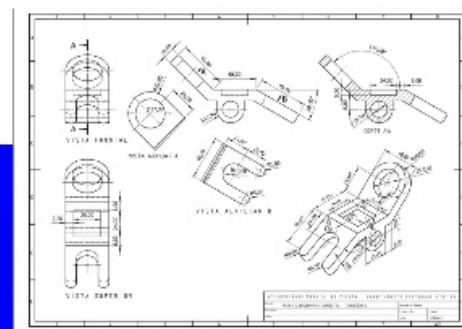
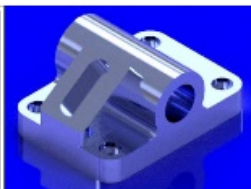
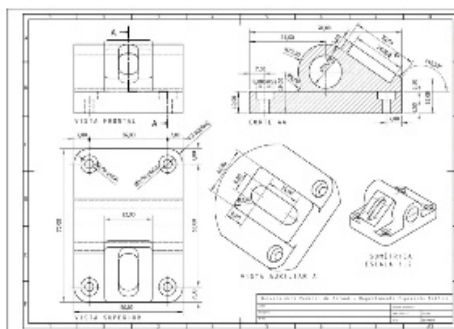
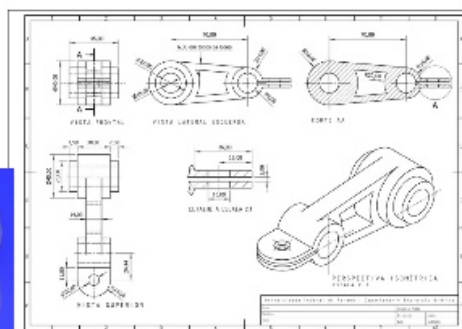
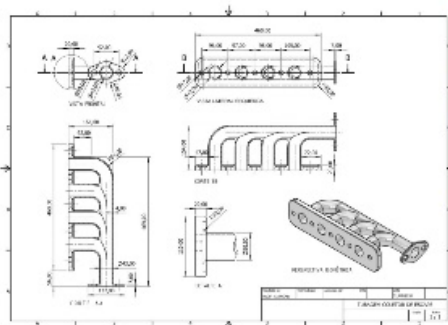
25 de Abril e 9, 16 e 23 de Maio/2026

Aos sábados das 8h às 12h Total de 16 horas

Inscrições: 06/Abril à 21/Abril/2026

Prof. Francisco de Alencar

Desenvolva a habilidade de modelar geometrias digitais em 3D e folhas de detalhamento em Desenho Técnico com o software paramétrico CAD 3D INVENTOR da Autodesk.



**Pré-requisito:** Possuir conhecimento básico de Desenho Técnico e Windows.

**Inscrição:**  
Leia o QR CODE

**Local:** Laboratório de Informática PC12 - Degraf/Exatas - Centro Politécnico UFPR

**Informações:** email: [alencardesign@ufpr.br](mailto:alencardesign@ufpr.br)

**Vagas:** 16 estudantes de graduação/pós-graduação da UFPR, 03 para servidores da UFPR, 07 para estudantes de graduação ou pós-graduação externos à UFPR.